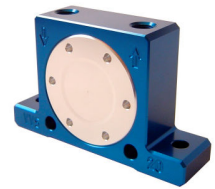


# VIBRATORI PNEUMATICI A SFERA

## PNEUMATIC BALL VIBRATORS





### DESCRIZIONE

I vibratori pneumatici a sfera producono vibrazioni rotatorie. Le vibrazioni sono prodotte dal moto di una sfera lungo delle piste realizzate in acciaio alto resistenziale. Il corpo del vibratore e i coperchi sono realizzati in alluminio. Si caratterizzano per vibrazioni di piccola ampiezza.

### ALIMENTAZIONE

E' richiesta aria compressa filtrata ( $\leq 5\mu\text{m}$ ). La pressione della linea di alimentazione deve essere compresa tra un valore minimo di 2[bar] ed un valore massimo di 6[bar].

Si raccomanda l'utilizzo di aria lubrificata. Alimentando il vibratore con aria non lubrificata la vita del vibratore e le prestazioni si riducono.

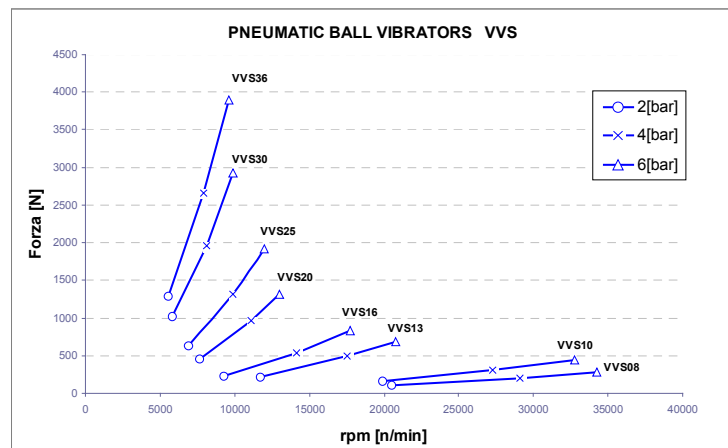
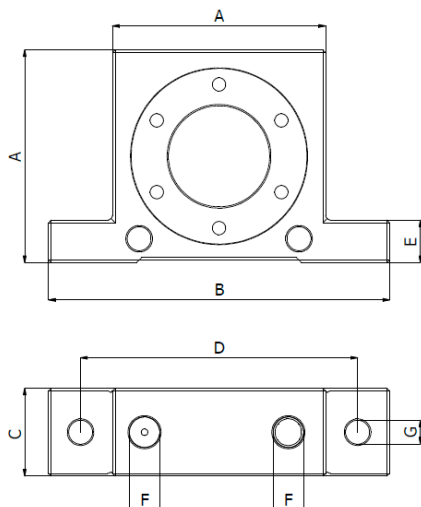
### APPLICAZIONI

I vibratori pneumatici a sfera della serie VVS sono impiegati per facilitare la movimentazione del materiale lungo scivoli e tramogge. Applicati su stampi o casseforme permettono di compattare il materiale. Utilizzati su filtri ne facilitano la pulizia.

DATI DATA	VIBRAZIONI AL MINUTO VIBRATIONS PER MINUTE			FORZA CENTRIFUGA CENTRIFUGAL FORCE			CONSUMO ARIA AIR CONSUMPTION			LIVELLO RUMORE NOISE LEVEL	TEMPERATURA AMBIENTE	
	[n/min]			[N]			[l/min]			dB(A)	min	MAX
	2 bar	4 bar	6 bar	2 bar	4 bar	6 bar	2 bar	4 bar	6 bar	2 bar - 6 bar		
VVS 08	20520	29100	34260	101	203	281	85	150	200	75 - 84	-20 [°C]	100 [°C]
VVS 10	19920	27300	32760	163	307	442	90	150	205	75 - 86		
VVS 13	11700	17520	20760	219	491	689	98	165	230	76 - 88		
VVS 16	9300	14160	17700	231	537	838	115	195	270	77 - 90		
VVS 20	7680	11100	13020	460	961	1322	135	238	350	80 - 92		
VVS 25	6900	9900	12000	637	1311	1926	155	280	420	80 - 95		
VVS 30	5820	8100	9900	1014	1964	2935	210	385	580	83 - 94		
VVS 36	5520	7920	9600	1289	2654	3899	250	480	680	85 - 97		

Il numero di vibrazioni al minuto e la forza prodotta dal vibratore sono funzione della pressione dell'aria di alimentazione e delle caratteristiche dinamiche della struttura su cui viene applicato.

I dati riportati in tabella sono stati ricavati con i vibratori montati su un apposito banco prova, alimentati con aria lubrificata e muniti di apposito silenziatore.



DIMENSIONI DIMENSION	A [mm]	B [mm]	C [mm]	D [mm]	E [mm]	F	G [mm]	WEIGHT [kg]
VVS 08	50	86	20	68	12	G1/4	7	0,19
VVS 10	50	86	20	68	12	G1/4	7	0,19
VVS 13	65	113	24	90	16	G1/4	9	0,28
VVS 16	65	113	27	90	16	G1/4	9	0,33
VVS 20	80	128	33	104	16	G1/4	9	0,56
VVS 25	80	128	38	104	16	G1/4	9	0,68
VVS 30	100	160	45	130	20	G3/8	11	1,54
VVS 36	100	160	49	130	20	G3/8	11	1,7

Ci riserviamo il diritto di modificare i dati riportati in questa specifica o i prodotti senza alcun obbligo da parte nostra.