

VIBRATORI PNEUMATICI A RULLO

PNEUMATIC ROLLER VIBRATORS



VVR VIBRATORI PNEUMATICI A RULLO



DESCRIZIONE

I vibratori pneumatici a rullo producono vibrazioni rotatorie. Le vibrazioni sono prodotte dal moto di un rullo lungo delle piste realizzate in acciaio. I coperchi di chiusura sono realizzati in bronzo. Si contraddistinguono per gli alti valori di vibrazioni per minuto e forza generata.

ALIMENTAZIONE

E' richiesta aria compressa filtrata ($\leq 5\mu\text{m}$) e lubrificata. La pressione della linea di alimentazione deve essere compresa tra un valore minimo di 2 [bar] ed un valore massimo di 6 [bar].

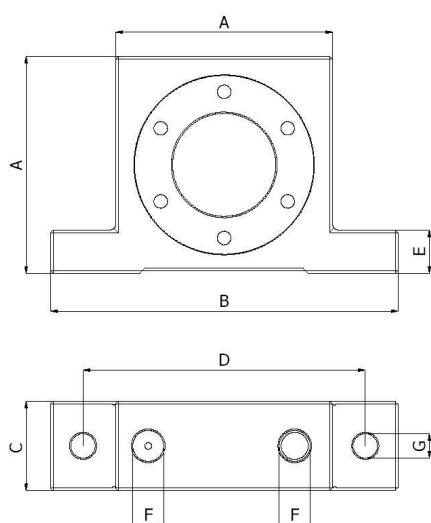
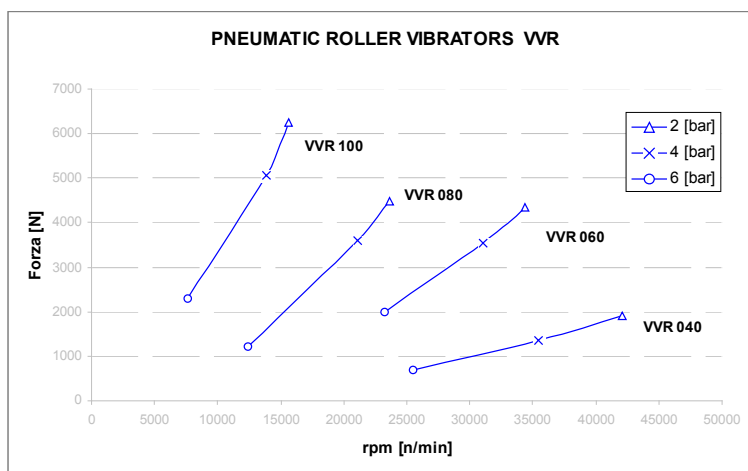
APPLICAZIONI

I vibratori pneumatici a rullo della serie VVR sono impiegati per facilitare la movimentazione del materiale lungo scivoli, tramogge e vagli vibranti. Applicati su stampi o casseforme permettono di compattare il materiale.

DATI DATA	VIBRAZIONI AL MINUTO VIBRATIONS PER MINUTE			FORZA CENTRIFUGA CENTRIFUGAL FORCE			CONSUMO ARIA AIR CONSUMPTION			LIVELLO RUMORE NOISE LEVEL	TEMPERATURA AMBIENTE AMBIENT TEMPERATURE	
	[n/min]			[N]			[l/min]			dB(A)	[°C]	
	2 bar	4 bar	6 bar	2 bar	4 bar	6 bar	2 bar	4 bar	6 bar	2 bar - 6 bar	min	MAX
VVR 040	25440	35460	42060	698	1356	1908	80	145	210	76 - 88	-20 [°C]	100 [°C]
VVR 060	23220	31020	34380	1980	3533	4340	105	200	290	78 - 91		
VVR 080	12360	21120	23640	1227	3584	4490	130	255	365	78 - 96		
VVR 100	9800	14580	16200	2286	5060	6247	140	280	395	80 - 99		

Il numero di vibrazioni al minuto e la forza prodotta dal vibratore sono funzione della pressione dell'aria di alimentazione e delle caratteristiche dinamiche della struttura su cui viene applicato.

I dati riportati in tabella sono stati ricavati con i vibratori montati su un apposito banco prova, alimentati con aria lubrificata e muniti di apposito silenziatore.



DIMENSIONI DIMENSION	A	B	C	D	E	F	G	WEIGHT
	[mm]	[mm]	[mm]	[mm]	[mm]		[mm]	[kg]
VVR 040	50	86	29	68	12	G1/8	7	0,4
VVR 060	65	113	34	90	16	G1/4	9	0,7
VVR 080	80	128	37	104	16	G1/4	11	1,2
VVR 100	100	160	48	130	20	G3/8	13	2,3

Ci riserviamo il diritto di modificare i dati riportati in questa specifica o i prodotti senza alcun obbligo da parte nostra.